



Podtatranská vodárenská  
prevádzková spoločnosť, a.s.

Podtatranská vodárenská prevádzková spoločnosť a.s.

Hraničná 662/17, 058 89 Poprad, Slovakia

Tel.: +421 (0)850 111 800 Fax: +421 (0)52 787 36 54 e-mail: info@pvpsas.sk web: www.pvpsas.sk

Registrácia: Obchodný register Okresného súdu Prešov, oddiel: 5a, Vložka číslo: 10301/P

IČO: 36 500 968, DIČ: 2021918459, IČ DPH: SK2021918459

## ŽIADOSŤ O ZRIADENIE VODOVODNEJ/KANALIZAČNEJ PRÍPOJKY/OSADENIE MERADLA\* Č:

Žiadateľ	Odberateľ	_____	Dátum narodenia	_____
	Adresa	_____	IČO	_____
		_____	IČ DPH	_____
		_____	DIČ	_____
	Tel. číslo	_____	Bank. spojenie	_____

Miesto realizácie	E-mail	_____	č. účtu	_____
	Druh stavby	_____	Počet osôb s trvalým pobytom	_____
	Adresa	_____	Súpisné číslo	_____
		_____	PSČ	_____
		_____	Číslo parcely	_____
	_____	Dátum podania, podpis žiadateľa	Dátum prijatia, podpis pracovníka PVPS, a.s.	

Splnenie TPP	<b>Vyplní ZC PVPS, a. s. pred osadením meradla/zriadením prípojky</b>		Číslo zákazky:	_____
	číslo konta VV**:	_____	Číslo odberu:	_____
	číslo konta VK**:	_____	Číslo vyjadrenia:	_____
	** Konto VV a VK je uvedené na konci vyjadrenia PVPS			
	● Prvotná konzultácia na budúcom odbernom mieste vrátane tvaromiestnej obhliadky:			
		_____	_____	určenie miesta napojenia na VV / VK*
		_____	_____	určenie miesta osadenia vodomernej šachty
	Dátum, podpis správcu obvodu za VV a VK	_____	_____	určenie miesta revíznej kanalizačnej šachty
	● Prvá kontrola splnenia technických podmienok pripojenia na VV a VK:		TPP VV: <b>SPLNENÉ / NESPLNENÉ*</b>	
	Dôvod: _____		TPP VK: <b>SPLNENÉ / NESPLNENÉ*</b>	
Dátum, podpis správcu obvodu za VV	_____	Dátum, podpis správcu obvodu za VK	_____	
		_____	podpis žiadateľa	
● Opakovaná kontrola splnenia technických podmienok pripojenia na VV a VK:		TPP VV: <b>SPLNENÉ / NESPLNENÉ*</b>		
Dôvod: _____		TPP VK: <b>SPLNENÉ / NESPLNENÉ*</b>		
Dátum, podpis správcu obvodu za VV	_____	Dátum, podpis správcu obvodu za VK	_____	
		_____	podpis žiadateľa	

Zmluva	Zmluva o dodávke pitnej vody a odvádzaní odpadových vôd bola uzatvorená podľa ust. § 22, 23 zák. 442/2002 Z. z.		
	Číslo zmluvy _____	zo dňa _____	
	Návrh zmluvy zaslaný odberateľovi dňa _____		

Realizácia	Telefonická žiadosť o napojenie zo dňa _____	Požadovaný termín napojenia _____
	Montáž zrealizovaná dňa _____	
		_____

Podpis pracovníka PVPS, a.s.

)\* Nehodiace sa prečiarknite

FO-059-15

Strana 1 z 4

## DOKLADY

potrebné k zriadeniu vodovodnej prípojky, kanalizačnej prípojky, osadeniu meradla

### Doklady o vlastníctve, identifikačné údaje :

1. List vlastníctva, resp. Kúpna zmluvu
2. Súpisné číslo pre odberné miesto - ak nie je pridelené súpisné číslo, č. parcely
3. Výpis z Obchodného registra alebo Živnostenský list alebo Zriaďovací listinu u právnických osôb a podnikajúcich FO
4. Geometrický plán (kópia z katastrálnej mapy)
5. Situácia napojenia na vodovod a kanalizáciu potvrdená a schválená PVPS, a. s. (schéma s určeným bodom napojenia a umiestnením vodomernej šachty)
6. Vyjadrenie PVPS, a. s. o technických podmienkach na realizáciu prípojky, resp. osadenie meradla
7. Prehlásenie o vodovodnej a kanalizačnej prípojke
8. Stavebné povolenie, ktoré nadobudlo právoplatnosť, resp. ohlásenie drobnej stavby z príslušného stavebného úradu
9. Podklady pre výpočet množstva zrážkových vôd odvádzaných do verejnej kanalizácie ( m<sup>2</sup>):  
zastavané a málo priepustné spevnené plochy (strechy, betónové, asfalt, povrch a pod.)  
čiastočne priepustné spevnené plochy (dlažby s vyšpárovaním pieskom, štrkom a pod.)  
dobré priepustné plochy pokryté vegetáciou (trávniky, záhrady a pod.)
10. V prípade ak prípojka prechádza cez parcely, ktoré žiadateľ nemá na liste vlastníctva, je potrebný písomný súhlas majiteľa parcely.
11. V prípade, ak zázazník nesplní všetky technické podmienky pre napojenie na verejný vodovod/verejnú kanalizáciu, bude mu fakturovaný poplatok podľa aktuálneho cenníka PVPS pre napojenie na VV/VK a dohodnutý náhradný termín.

Po vybudovaní vodomernej šachty podľa schválenej projektovej dokumentácie si termín realizácie zemných prác pre vodovodnú prípojku, montážnych prác na vodovodnej a kanalizačnej prípojke dohodne odberateľ so správcom obvodu.

Škody spôsobené pri zemných prácach zrealizovaných pred dohodnutým termínom so správcom obvodu znáša odberateľ.

Zemné práce realizuje odberateľ na vlastné náklady.

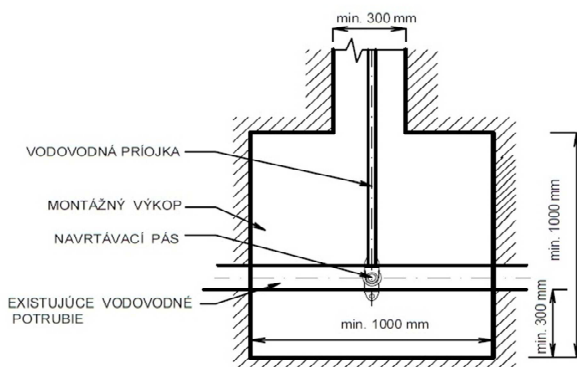
PVPS, a. s., Poprad realizuje montážne práce na zhotovení vodovodnej prípojky, vrátane montáže meradla, a napojenie na verejnú kanalizáciu na náklady žiadateľa.

Žiadateľ berie na vedomie, že PVPS a.s. vykonáva montáž a napojenie vodovodnej prípojky a vodomeru po splnení technických podmienok pre pripojenie a len za predpokladu, že v deň montáže predpovedaná teplota vzduchu medzi 8:00 hod. až 18:00 hod. v príslušnom meste /obci/ zverejnená v predchádzajúci deň nesmie klesnúť pod +5 °C /stránka SHMU: [www.SHMU.sk](http://www.SHMU.sk) - MODEL ALADIN do 3 dní - Meteogram -do 3 dní/.

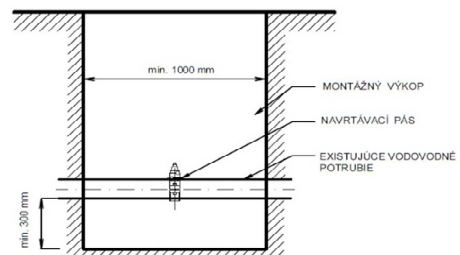
Odberateľ (producent) je povinný bezodkladne nahlásiť PVPS akékoľvek zmeny vyplývajúce z uzatvorenej zmluvy o dodávke pitnej vody a odvádzania odpadových vôd a to hlavne napojenie nehnuteľnosti na verejnú kanalizáciu, napojenie zrážkových vôd do verejnej kanalizácie a pod.

### VZOR MONTÁŽNEHO VÝKOPU V MIESTE NAPOJENIA NA VEREJNÝ VODOVOD

#### PÔDORYS



#### REZ



## TECHNICKÉ ZÁSADY PRI NAVRHOVANÍ A REALIZÁCIÍ VODOMERNEJ ŠACHTY

**TAB: Minimálne vnútorné rozmery vodomernej šachty**

Min. vnútorné rozmery VŠ hranatého tvaru (obr. 3.)			
Pre odber ≤ 10 m <sup>3</sup> /h			
DN prípojka/meradlo	Šírka (mm)	Dĺžka (mm)	Výška (mm)
DN 25 – 3/4"	900	1200	1500
DN 32 – 1"			
DN 40 – 5/4"			
DN 50 – 6/4"			

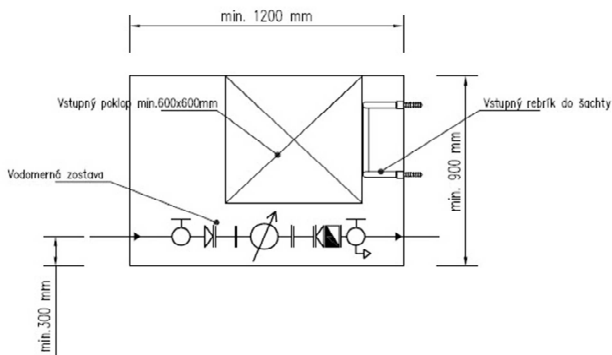
Min. vnútorné rozmery VŠ hranatého tvaru (obr. 4.)			
Pre odber ≥ 10 m <sup>3</sup> /h			
DN prípojka/meradlo	Šírka (mm)	Dĺžka (mm)	Výška (mm)
DN 80	1400	2800	1800
DN 100		3200	
DN 150	1500	3200	
DN 200	1600	3800	

Pozn.: Minimálny vnútorný rozmer kruhovej alebo oválnej vodomernej šachty je  $D/ID_{min} = 1100$  mm a minimálna svetlá výška  $H/ID_{min} = 1500$  mm.

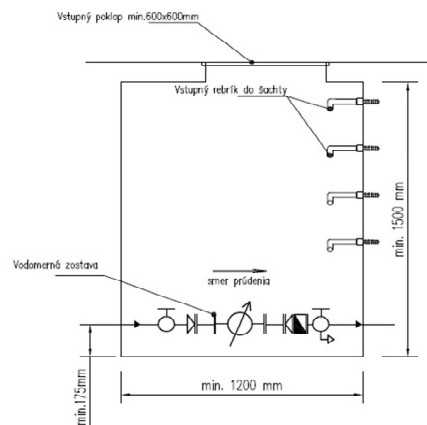
### VZOROVÁ VODOMERNÁ ŠACHTA:

**• BETÓNOVÁ**

**PÔDORYS**



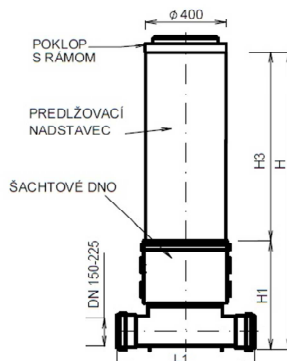
**REZ**



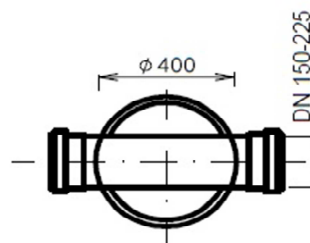
### VZOROVÁ REVÍZNA KANALIZAČNÁ ŠACHTA:

**• PLASTOVÁ**

**REZ**



**PÔDORYS**



Pozn.: Minimálny vnútorný rozmer pri betónovej RKŠ je  $D = 1000$  mm

# OBJEDNÁVKA NA REALIZÁCIU PRÁC

Dodávateľ

Podtatranská vodárenská prevádzková spoločnosť, a. s.  
Hraničná 662/17  
058 89 Poprad  
(ďalej len "dodávateľ")

Registrácia : OR OS Prešov, oddiel Sa, vložka číslo 10301/P  
IČO : 36 500 968  
DIČ : 2021918459  
IČ DPH : SK 2021918459

Objednávateľ

Meno \_\_\_\_\_  
Priezvisko \_\_\_\_\_  
Názov spoločnosti \_\_\_\_\_  
Ulica, č. domu \_\_\_\_\_  
Obec, PSČ \_\_\_\_\_  
Dátum narodenia \_\_\_\_\_  
IČO \_\_\_\_\_  
DIČ \_\_\_\_\_  
IČ DPH \_\_\_\_\_  
(ďalej len "objednávateľ")

**Pripojovaný objekt (miesto vykonania práce):**

**Majiteľ**

Meno \_\_\_\_\_  
Priezvisko \_\_\_\_\_  
Ulica, č. domu \_\_\_\_\_  
Číslo parcely \_\_\_\_\_  
Obec, PSČ \_\_\_\_\_

Predmet objednávky

1. Montáž vodovodnej prípojky s meradlom\*
2. Montáž meradla\*
3. Montáž kanalizačnej prípojky\*

Dodávateľ sa zaväzuje zrealizovať vodovodnú/kanalizačnú prípojku (osadiť meradlo)\* s/bez\* zemných prác na základe tejto objednávky zo dňa \_\_\_\_\_.

Objednávateľ sa zaväzuje zaplatiť za vykonanie práce dodávateľovi cenu vypočítanú podľa cenového výmeru dodávateľa platného v čase realizácie, a to do 14 dní odo dňa vystavenia výúčtovania. Cenový výmer je k nahliadnutiu na internetovej stránke spoločnosti [www.pvpsas.sk](http://www.pvpsas.sk).

V prípade, ak objednávateľ nezaplatí za realizáciu prípojky, bude mu v zmysle zákona č. 442/2004 Z. z. o verejných vodovodoch a verejných kanalizáciách a o zmene a doplnení zákona č. 276/2001 Z. z. o regulácii v sieťových odvetviach v znení neskorších predpisov prerušená dodávka pitnej vody na odbernom mieste. Obsah tejto objednávky sa môže meniť, dopĺňať alebo zrušiť len písomnou dohodou zúčastnených strán. Dodávateľ a objednávateľ sa dohodli na realizácii vyššie uvedených prác. Objednávateľ potvrdzuje, že bol oboznámený s návrhom zmluvy o dodávke pitnej vody a odvádzaní odpadových vôd.

Po splnení požadovaných technických podmienok je objednávateľ povinný kontaktovať dodávateľa ohľadom termínu realizácie. V nadväznosti na § 2 ods. 1 písm. k) a § 3 ods. 1 písm. j) Vyhlášky č. 276/2012 Z. z. ktorou sa ustanovujú štandardy kvality dodávky pitnej vody verejným vodovodom a odvádzania odpadovej vody verejnou kanalizáciou, sa strany odchýlne od zákonnej úpravy dohodli, že po podpise písomnej zmluvy o dodávke pitnej vody a/alebo odvádzaní odpadových vôd žiadateľ písomne alebo telefonicky požiada o realizáciu vodovodnej a/alebo kanalizačnej prípojky. Žiadateľ súhlasí s tým, že lehota na splnenie povinností dodávateľa v zmysle citovanej právnej úpravy sa neaplikuje a lehota je stranami dohodnutá tak, že začiatok jej plynutia je daný požiadaním žiadateľa o realizáciu zabezpečenia plynulej dodávky vody/odvádzania odpadových vôd, ak zákazník nepožiada o neskorší termín napojenia.

**Žiadateľ je povinný pri realizácii prác dodržať Technické podmienky napojenia nehnuteľnosti na verejný vodovod, ktoré sú dostupné na [www.pvpsas.sk](http://www.pvpsas.sk), ako aj technické podmienky uvedené v stanovisku prevádzkovateľa k napojeniu nehnuteľnosti. V prípade, ak žiadateľ nesplní všetky technické podmienky prevádzkovateľa pre napojenie na verejný vodovod / verejnú kanalizáciu, bude mu za zbytočný výjazd pracovníkov PVPS fakturovaný poplatok v zmysle platných cenových výmerov PVPS. Následne sa dohodne náhradný termín realizácie prípojky / osadenia meradla.**

Spoločnosť Podtatranská vodárenská prevádzková spoločnosť a.s., so sídlom: Hraničná 662/17, 058 89 Poprad, Slovenská republika, IČO: 36 500 968, zapísaná v Obchodnom registri Okresného súdu Prešov, oddiel: Sa, vložka č. 10301/P Vás týmto informuje, že spracúva Vaše osobné údaje ako dotknutej osoby podľa nového Nariadenia Európskeho parlamentu a Rady (EU) 2016/679 z 27. apríla 2016 o ochrane fyzických osôb pri spracúvaní osobných údajov a o voľnom pohybe takýchto údajov a v súlade so zákonom č. 18/2018 Z. z. o ochrane osobných údajov a o zmene a doplnení niektorých zákonov. Podrobnosti o rozsahu a podmienkach spracovania osobných údajov nájdete na [www.pvpsas.sk/ochrana-osobnych-udajov/](http://www.pvpsas.sk/ochrana-osobnych-udajov/).

Dátum \_\_\_\_\_

\_\_\_\_\_  
Za objednávateľa

)\* Nehodiace sa prečiarknite

**Protokol o vykonaných skúškach na vodovodnej prípojke**

Číslo odberu:

Zhotoviteľ: .....

Stavba: .....

Termín: .....

**1. Skúška vodotesnosti:**

Skúšobný (prevádzkový) tlak ..... MPa po dobu **15** min. Prípustný pokles tlaku **0,00** MPa

Tlaková skúška vyhovuje platným predpisom STN:  **ÁNO**  **NIE**

**2. Kontrola uloženia signalizačného vodiča:**

Dĺžka vyhľadávacieho vodiča: ..... m  
Vyhľadávací vodič je pre potreby vytyčovania vyhovujúci.  **ÁNO**  **NIE**

**3. Preplach vodovodnej prípojky:**

Doba trvania preplachu pitnou vodou: ..... min.  
Vodovodná inštalácia **vyhovuje** platným predpisom, STN a môže byť pripojená na verejný vodovod.  
 **ÁNO**  **NIE**

**Charakteristika vodovodnej prípojky:**

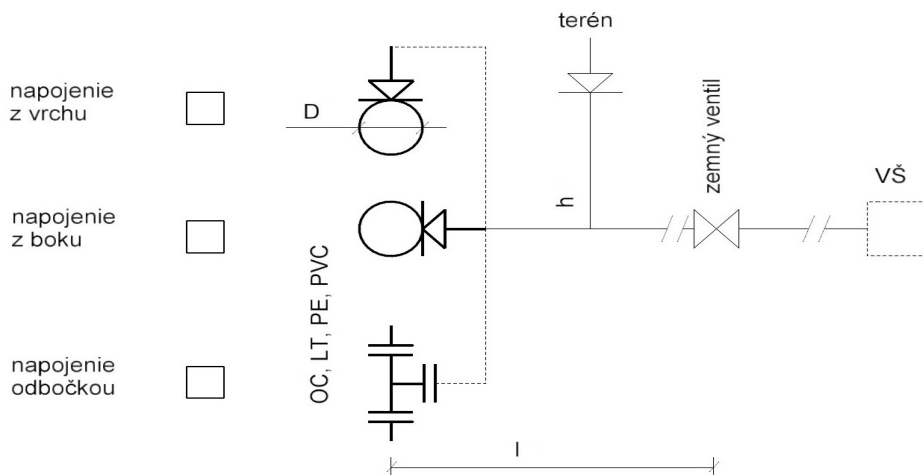
Osadenie vodomera:  VŠ  nehnuteľnosť

Vodomerná šachta:  plastová  betónová

Materiál / priemer prípojky:  Materiál / priemer rozv. potrubia:

Vzdialenosť odsadeného ventilu (l):  Hĺbka uloženia (h):

**Detail napojenia prípojky:**



.....  
dátum, podpis pracovníka PVPS, a.s.



Podtatranská vodárenská  
prevádzková spoločnosť, a.s.

Podtatranská vodárenská prevádzková spoločnosť a.s.

Hraničná 662/17, 058 89 Poprad, Slovakia

Tel.: +421 (0)850 111 800 Fax: +421 (0)52 787 36 54 e-mail: info@pvpsas.sk web: www.pvpsas.sk

Registrácia: Obchodný register Okresného súdu Prešov, oddiel: Sa, Vložka číslo: 10301/P

IČO: 36 500 968, DIČ: 2021918459, IČ DPH: SK2021918459

## PREHLÁSENIE O VODOVODNEJ A KANALIZAČNEJ PRÍPOJKE

Číslo odberu

Odberateľ

\_\_\_\_\_

Adresa odberateľa

\_\_\_\_\_  
\_\_\_\_\_

Adresu odberu - vyplniť, ak nie je identická s adresou odberateľa

Názov odberu

\_\_\_\_\_

Adresa odberu

\_\_\_\_\_  
\_\_\_\_\_

Číslo parcely

\_\_\_\_\_

Číslo LV

\_\_\_\_\_

**V súlade s § 4 a nasl. zákona č. 442/2002 Z. z. v znení vykonávacích platných právnych predpisov prehlasujem, že:**

a) vodovodná prípojka\* vybudovaná na parcele číslo

\_\_\_\_\_

v katastri

\_\_\_\_\_

b) kanalizačná prípojka\* vybudovaná na parcele číslo

\_\_\_\_\_

v katastri

\_\_\_\_\_

slúžiaca pre nehnuteľnosť so súpisným číslom

\_\_\_\_\_

je vo vlastníctve

\_\_\_\_\_

**Prípojka je v mojom užívaní (nájme a pod.).**

**Súčasne sa zaväzujem v súlade s § 4 ods. 8-12 zákona č. 442/2002 Z. z. a úplného znenia Občianskeho resp. Obchodného zákonníka vstúpiť do všetkých práv a povinností vlastníka vodovodnej a kanalizačnej prípojky, najmä:**

- zabezpečiť, aby vodovodná a kanalizačná prípojka bola vybudovaná tak, aby nemohlo dôjsť k znečisteniu pitnej vody vo verejnom vodovode, aby nemohlo dôjsť k zmiešaniu vody z iného zdroja s vodou vo verejnom vodovode, aby kanalizačná prípojka bola vodotesná a vybudovaná tak, aby nedošlo k zmenšeniu prietokného profilu verejnej kanalizácie, do ktorej je zaústená,
- zabezpečiť opravy a údržbu vodovodnej a kanalizačnej prípojky na vlastné náklady,
- odstrániť na vlastné náklady pripojenie vodovodnej a kanalizačnej prípojky na verejný vodovod a kanalizáciu v prípade zrušenia odberného miesta, spôsobom určeným prevádzkovateľom verejného vodovodu a kanalizácie.

**Som si vedomý(-á), že v prípade vzniknutia škody z dôvodu nesprávne uvedených údajov, uhradím škodu prevádzkovateľovi verejného vodovodu a kanalizácie.**

Spoločnosť Podtatranská vodárenská prevádzková spoločnosť a.s., so sídlom: Hraničná 662/17, 058 89 Poprad, Slovenská republika, IČO: 36 500 968, zapísaná v Obchodnom registri Okresného súdu Prešov, oddiel: Sa, vložka č. 10301/P Vás týmto informuje, že spracúva Vaše osobné údaje ako dotknutej osoby podľa nového Nariadenia Európskeho parlamentu a Rady (EÚ) 2016/679 z 27. apríla 2016 o ochrane fyzických osôb pri spracúvaní osobných údajov a o voľnom pohybe takýchto údajov a v súlade so zákonom č. 18/2018 Z. z. o ochrane osobných údajov a o zmene a doplnení niektorých zákonov. Podrobnosti o rozsahu a podmienkach spracovania osobných údajov nájdete na [www.pvpsas.sk/ochrana-osobnych-udajov/](http://www.pvpsas.sk/ochrana-osobnych-udajov/).

Dátum

\_\_\_\_\_

)\* Nehodiace sa prečiarknite

Podpis odberateľa (pečiatka)