



Podtatranská vodárenská
prevádzková spoločnosť, a.s.

Podtatranská vodárenská prevádzková spoločnosť a.s.

Hraničná 662/17, 058 89 Poprad, Slovakia

Tel.: +421 (0)850 111 800 Fax: +421 (0)52 787 36 54 e-mail: info@pvpsas.sk web: www.pvpsas.sk

Registrácia: Obchodný register Okresného súdu Prešov, oddiel: 5a, Vložka číslo: 10301/P

IČO: 36 500 968, DIČ: 2021918459, IČ DPH: SK2021918459

ŽIADOSŤ O ZRIADENIE VODOVODNEJ/KANALIZAČNEJ PRÍPOJKY/OSADENIE MERADLA* Č:

Žiadateľ	Odberateľ	_____	Dátum narodenia	_____
	Adresa	_____	IČO	_____
		_____	IČ DPH	_____
		_____	DIČ	_____
	Tel. číslo	_____	Bank. spojenie	_____

Miesto realizácie	E-mail	_____	č. účtu	_____
		_____	Počet osôb s trvalým pobytom	_____
	Druh stavby	_____	Súpisné číslo	_____
	Adresa	_____	PSC	_____
		_____	Číslo parcely	_____

Dátum podania, podpis žiadateľa

Dátum prijatia, podpis pracovníka PVPS, a.s.

Splnenie TPP	Vyplní ZC PVPS, a. s. pred osadením meradla/zriadením prípojky		Číslo zákazky:	_____
	číslo konta VV**:	_____	Číslo odberu:	_____
	číslo konta VK**:	_____	Číslo vyjadrenia:	_____
	** Konto VV a VK je uvedené na konci vyjadrenia PVPS			
	● Prvotná konzultácia na budúcom odbernom mieste vrátane tvaromiestnej obhliadky:			
		_____	_____	určenie miesta napojenia na VV / VK*
		_____	_____	určenie miesta osadenia vodomernej šachty
		_____	_____	určenie miesta revíznej kanalizačnej šachty
	Dátum, podpis správcu obvodu za VV a VK	_____	_____	
	● Prvá kontrola splnenia technických podmienok pripojenia na VV a VK:		TPP VV: SPLNENÉ / NESPLNENÉ*	

Dôvod: _____

Dátum, podpis správcu obvodu za VV Dátum, podpis správcu obvodu za VK podpis žiadateľa

● Opakovaná kontrola splnenia technických podmienok pripojenia na VV a VK: TPP VV: **SPLNENÉ / NESPLNENÉ***

Dôvod: _____ TPP VK: **SPLNENÉ / NESPLNENÉ***

Dátum, podpis správcu obvodu za VV Dátum, podpis správcu obvodu za VK podpis žiadateľa

Zmluva	Zmluva o dodávke pitnej vody a odvádzaní odpadových vôd bola uzatvorená podľa ust. § 22, 23 zák. 442/2002 Z. z.	
	Číslo zmluvy _____	zo dňa _____
	Návrh zmluvy zaslaný odberateľovi dňa _____	_____

Realizácia	Telefonická žiadosť o napojenie zo dňa _____	Požadovaný termín napojenia _____
	Montáž zrealizovaná dňa _____	_____

Podpis pracovníka PVPS, a.s.

)* Nehodiace sa prečiarknite

DOKLADY

potrebné k zriadeniu vodovodnej prípojky, kanalizačnej prípojky, osadeniu meradla

Doklady o vlastníctve, identifikačné údaje :

1. List vlastníctva, resp. Kúpna zmluvu
2. Súpisné číslo pre odberné miesto - ak nie je pridelené súpisné číslo, č. parcely
3. Výpis z Obchodného registra alebo Živnostenský list alebo Zriaďovaciu listinu u právnických osôb a podnikajúcich FO
4. Geometrický plán (kópia z katastrálnej mapy)
5. Situácia napojenia na vodovod a kanalizáciu potvrdená a schválená PVPS, a. s. (schéma s určeným bodom napojenia a umiestnením vodomernej šachty)
6. Vyjadrenie PVPS, a. s. o technických podmienkach na realizáciu prípojky, resp. osadenie meradla
7. Prehlásenie o vodovodnej a kanalizačnej prípojke
8. Stavebné povolenie, ktoré nadobudlo právoplatnosť, resp. ohlásenie drobnej stavby z príslušného stavebného úradu
9. Podklady pre výpočet množstva zrážkových vôd odvádzaných do verejnej kanalizácie (m²):
zastavané a málo priepustné spevnené plochy (strechy, betónové, asfalt. povrch a pod.)
čistočne priepustné spevnené plochy (dlažby s vyšpárovaním pieskom, štrkom a pod.)
dobré priepustné plochy pokryté vegetáciou (trávniky, záhrady a pod.)
10. V prípade ak prípojka prechádza cez parcely, ktoré žiadateľ nemá na liste vlastníctva, je potrebný písomný súhlas majiteľa parcely.
11. V prípade, ak zázazník nesplní všetky technické podmienky pre napojenie na verejný vodovod/verejnú kanalizáciu, bude mu fakturovaný poplatok podľa aktuálneho cenníka PVPS pre napojenie na VV/VK a dohodnutý náhradný termín.

Pred podaním žiadosti na zákazníckom centre je potrebné mať "Splnenie TPP" podpísané správcom obvodu za VV a VK

Po vybudovaní vodomernej šachty podľa schválenej projektovej dokumentácie si termín realizácie zemných prác pre vodovodnú prípojku, montážnych prác na vodovodnej a kanalizačnej prípojke dohodne odberateľ so správcom obvodu.

Škody spôsobené pri zemných prácach zrealizovaných pred dohodnutým termínom so správcom obvodu znáša odberateľ.

Zemné práce realizuje odberateľ na vlastné náklady.

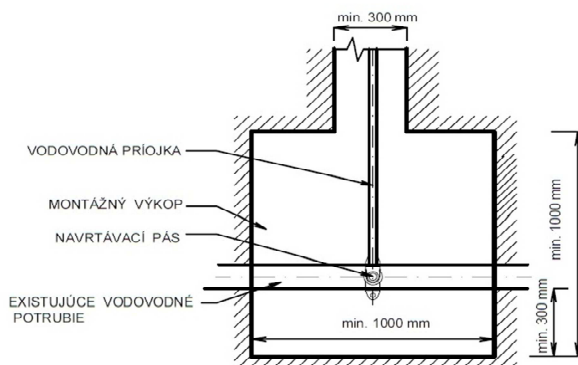
PVPS, a. s., Poprad realizuje montážne práce na zhotovení vodovodnej prípojky, vrátane montáže meradla, a napojenie na verejnú kanalizáciu na náklady žiadateľa.

Žiadateľ berie na vedomie, že PVPS a.s. vykonáva montáž a napojenie vodovodnej prípojky a vodomeru po splnení technických podmienok pre pripojenie a len za predpokladu, že v deň montáže predpovedaná teplota vzduchu medzi 8:00 hod. až 18:00 hod. v príslušnom meste /obci/ zverejnená v predchádzajúci deň nesmie klesnúť pod +5 °C /stránka SHMU: www.SHMU.sk - MODEL ALADIN do 3 dní - Meteogram -do 3 dní/.

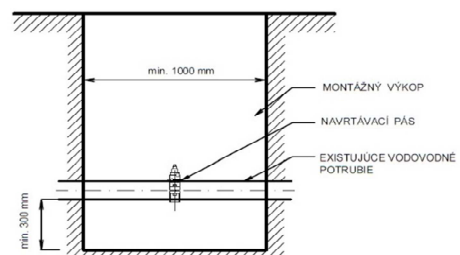
Odberateľ (producent) je povinný bezodkladne nahlásiť PVPS akékoľvek zmeny vyplývajúce z uzatvorenej zmluvy o dodávke pitnej vody a odvádzania odpadových vôd a to hlavne napojenie nehnuteľnosti na verejnú kanalizáciu, napojenie zrážkových vôd do verejnej kanalizácie a pod.

VZOR MONTÁŽNEHO VÝKOPU V MIESTE NAPOJENIA NA VEREJNÝ VODOVOD

PÔDORYS



REZ



TECHNICKÉ ZÁSADY PRI NAVRHOVANÍ A REALIZÁCIÍ VODOMERNEJ ŠAČTY

TAB: Minimálne vnútorné rozmery vodomernej šachty

Min. vnútorné rozmery VŠ hranatého tvaru (obr. 3.)			
Pre odber ≤ 10 m ³ /h			
DN prípojka/meradlo	Šírka (mm)	Dĺžka (mm)	Výška (mm)
DN 25 – 3/4"	900	1200	1500
DN 32 – 1"			
DN 40 – 5/4"			
DN 50 – 6/4"			

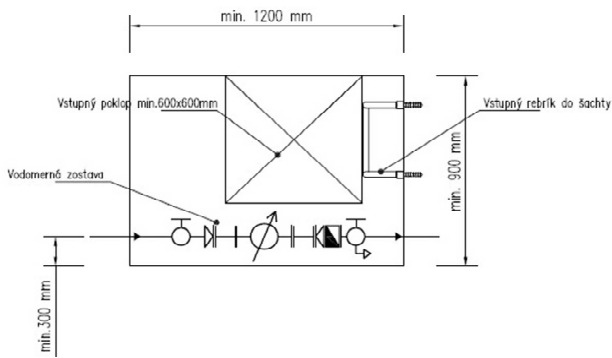
Min. vnútorné rozmery VŠ hranatého tvaru (obr. 4.)			
Pre odber ≥ 10 m ³ /h			
DN prípojka/meradlo	Šírka (mm)	Dĺžka (mm)	Výška (mm)
DN 80	1400	2800	1800
DN 100		3200	
DN 150	1500	3200	
DN 200	1600	3800	

Pozn.: Minimálny vnútorný rozmer kruhovej alebo oválnej vodomernej šachty je D/IDmin = 1200 mm a minimálna svetlá výška H/Hmin = 1500 mm.

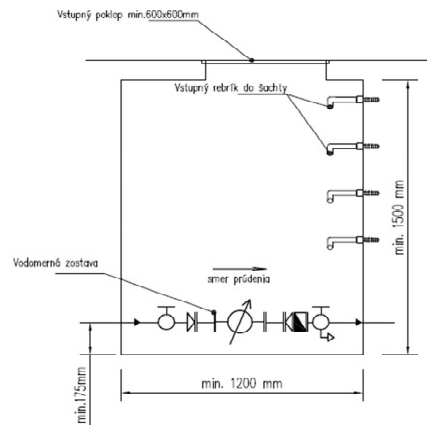
VZOROVÁ VODOMERNÁ ŠAČTA:

• BETÓNOVÁ

PÔDORYS



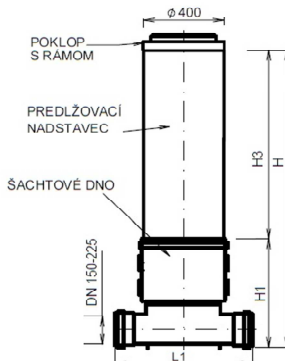
REZ



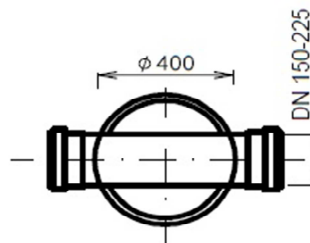
VZOROVÁ REVÍZNA KANALIZAČNÁ ŠAČTA:

• PLASTOVÁ

REZ



PÔDORYS



Pozn.: Minimálny vnútorný rozmer pri betónovej RKŠ je D = 1000 mm

OBJEDNÁVKA NA REALIZÁCIU PRÁC

Dodávateľ

Podtatranská vodárenská prevádzková spoločnosť, a. s.
Hraničná 662/17
058 89 Poprad
(ďalej len "dodávateľ")

Registrácia : OR OS Prešov, oddiel Sa, vložka číslo 10301/P
IČO : 36 500 968
DIČ : 2021918459
IČ DPH : SK 2021918459

Objednávateľ

Meno _____
Priezvisko _____
Názov spoločnosti _____
Ulica, č. domu _____
Obec, PSČ _____
Dátum narodenia _____
IČO _____
DIČ _____
IČ DPH _____
(ďalej len "objednávateľ")

Pripojovaný objekt (miesto vykonania práce):

Majiteľ

Meno _____
Priezvisko _____
Ulica, č. domu _____
Číslo parcely _____
Obec, PSČ _____

Predmet objednávky

1. Montáž vodovodnej prípojky s meradlom*
2. Montáž meradla*
3. Montáž kanalizačnej prípojky*

Dodávateľ sa zaväzuje zrealizovať vodovodnú/kanalizačnú prípojku (osadiť meradlo)* s/bez* zemných prác na základe tejto objednávky zo dňa _____.

Objednávateľ sa zaväzuje zaplatiť za vykonanie práce dodávateľovi cenu vypočítanú podľa cenového výmeru dodávateľa platného v čase realizácie, a to do 14 dní odo dňa vystavenia výúčtovania. Cenový výmer je k nahliadnutiu na internetovej stránke spoločnosti www.pvpsas.sk.

V prípade, ak objednávateľ nezaplatí za realizáciu prípojky, bude mu v zmysle zákona č. 442/2004 Z. z. o verejných vodovodoch a verejných kanalizáciách a o zmene a doplnení zákona č. 276/2001 Z. z. o regulácii v sieťových odvetviach v znení neskorších predpisov prerušená dodávka pitnej vody na odbernom mieste. Obsah tejto objednávky sa môže meniť, dopĺňať alebo zrušiť len písomnou dohodou zúčastnených strán. Dodávateľ a objednávateľ sa dohodli na realizácii vyššie uvedených prác. Objednávateľ potvrdzuje, že bol oboznámený s návrhom zmluvy o dodávke pitnej vody a odvádzaní opadových vôd.

Po splnení požadovaných technických podmienok je objednávateľ povinný kontaktovať dodávateľa ohľadom termínu realizácie. V nadväznosti na § 2 ods. 1 písm. k) a § 3 ods. 1 písm. j) Vyhlášky č. 276/2012 Z. z. ktorou sa ustanovujú štandardy kvality dodávky pitnej vody verejným vodovodom a odvádzania odpadovej vody verejnou kanalizáciou, sa strany odchýlne od zákonnej úpravy dohodli, že po podpise písomnej zmluvy o dodávke pitnej vody a/alebo odvádzaní odpadových vôd žiadateľ písomne alebo telefonicky požiada o realizáciu vodovodnej a/alebo kanalizačnej prípojky. Žiadateľ súhlasí s tým, že lehota na splnenie povinností dodávateľa v zmysle citovanej právnej úpravy sa neaplikuje a lehota je stranami dohodnutá tak, že začiatok jej plynutia je daný požiadaním žiadateľa o realizáciu zabezpečenia plynulej dodávky vody/odvádzania odpadových vôd, ak zákazník nepožiada o neskorší termín napojenia.

Žiadateľ je povinný pri realizácii prác dodržať Technické podmienky napojenia nehnuteľnosti na verejný vodovod, ktoré sú dostupné na www.pvpsas.sk, ako aj technické podmienky uvedené v stanovisku prevádzkovateľa k napojeniu nehnuteľnosti. V prípade, ak žiadateľ nesplní všetky technické podmienky prevádzkovateľa pre napojenie na verejný vodovod / verejnú kanalizáciu, bude mu za zbytočný výjazd pracovníkov PVPS fakturovaný poplatok v zmysle platných cenových výmerov PVPS. Následne sa dohodne náhradný termín realizácie prípojky / osadenia meradla.

Spoločnosť Podtatranská vodárenská prevádzková spoločnosť a.s., so sídlom: Hraničná 662/17, 058 89 Poprad, Slovenská republika, IČO: 36 500 968, zapísaná v Obchodnom registri Okresného súdu Prešov, oddiel: Sa, vložka č. 10301/P Vás týmto informuje, že spracúva Vaše osobné údaje ako dotknutej osoby podľa nového Nariadenia Európskeho parlamentu a Rady (EU) 2016/679 z 27. apríla 2016 o ochrane fyzických osôb pri spracúvaní osobných údajov a o voľnom pohybe takýchto údajov a v súlade so zákonom č. 18/2018 Z. z. o ochrane osobných údajov a o zmene a doplnení niektorých zákonov. Podrobnosti o rozsahu a podmienkach spracovania osobných údajov nájdete na www.pvpsas.sk/ochrana-osobnych-udajov/.

Dátum _____

Za objednávateľa

)* Nehodiace sa prečiarknite

Protokol o vykonaných skúškach na vodovodnej prípojke

Číslo odberu:

Zhotoviteľ:

Stavba:

Termín:

1. Skúška vodotesnosti:

Skúšobný (prevádzkový) tlak MPa po dobu **15** min. Prípustný pokles tlaku **0,00** MPa

Tlaková skúška vyhovuje platným predpisom STN: **ÁNO** **NIE**

2. Kontrola uloženia signalizačného vodiča:

Dĺžka vyhľadávacieho vodiča: m
Vyhľadávací vodič je pre potreby vytyčovania vyhovujúci. **ÁNO** **NIE**

3. Preplach vodovodnej prípojky:

Doba trvania preplachu pitnou vodou: min.
Vodovodná inštalácia **vyhovuje** platným predpisom, STN a môže byť pripojená na verejný vodovod.
 ÁNO **NIE**

Charakteristika vodovodnej prípojky:

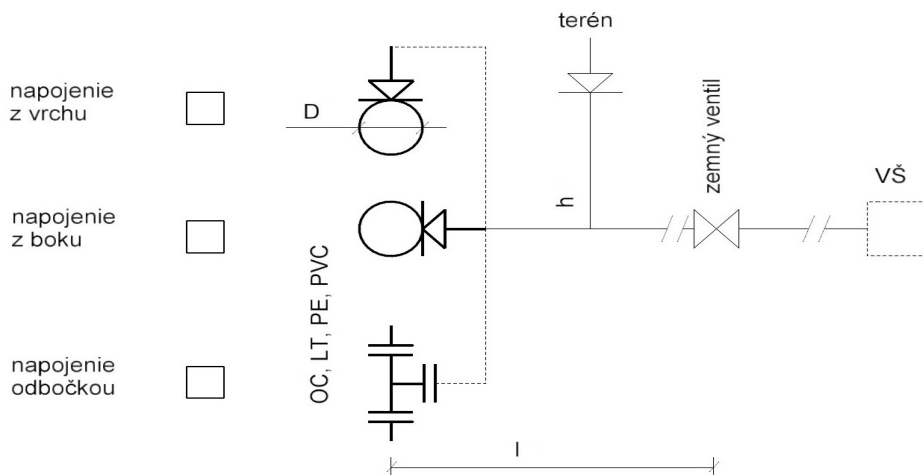
Osadenie vodomera: VŠ nehnuteľnosť

Vodomerná šachta: plastová betónová

Materiál / priemer prípojky: Materiál / priemer rozv. potrubia:

Vzdialenosť odsadeného ventilu (l): Hĺbka uloženia (h):

Detail napojenia prípojky:



.....
dátum, podpis pracovníka PVPS, a.s.



Podtatranská vodárenská
prevádzková spoločnosť, a.s.

Podtatranská vodárenská prevádzková spoločnosť a.s.

Hraničná 662/17, 058 89 Poprad, Slovakia

Tel.: +421 (0)850 111 800 Fax: +421 (0)52 787 36 54 e-mail: info@pvpsas.sk web: www.pvpsas.sk

Registrácia: Obchodný register Okresného súdu Prešov, oddiel: Sa, Vložka číslo: 10301/P

IČO: 36 500 968, DIČ: 2021918459, IČ DPH: SK2021918459

PREHLÁSENIE O VODOVODNEJ A KANALIZAČNEJ PRÍPOJKE

Číslo odberu

Odberateľ

Adresa odberateľa

Adresu odberu - vyplniť, ak nie je identická s adresou odberateľa

Názov odberu

Adresa odberu

Číslo parcely

Číslo LV

V súlade s § 4 a nasl. zákona č. 442/2002 Z. z. v znení vykonávacích platných právnych predpisov prehlasujem, že:

a) vodovodná prípojka* vybudovaná na parcele číslo

v katastri

b) kanalizačná prípojka* vybudovaná na parcele číslo

v katastri

slúžiaca pre nehnuteľnosť so súpisným číslom

je vo vlastníctve

Prípojka je v mojom užívaní (nájme a pod.).

Súčasne sa zaväzujem v súlade s § 4 ods. 8-12 zákona č. 442/2002 Z. z. a úplného znenia Občianskeho resp. Obchodného zákonníka vstúpiť do všetkých práv a povinností vlastníka vodovodnej a kanalizačnej prípojky, najmä:

- zabezpečiť, aby vodovodná a kanalizačná prípojka bola vybudovaná tak, aby nemohlo dôjsť k znečisteniu pitnej vody vo verejnom vodovode, aby nemohlo dôjsť k zmiešaniu vody z iného zdroja s vodou vo verejnom vodovode, aby kanalizačná prípojka bola vodotesná a vybudovaná tak, aby nedošlo k zmenšeniu prietokného profilu verejnej kanalizácie, do ktorej je zaústená,
- zabezpečiť opravy a údržbu vodovodnej a kanalizačnej prípojky na vlastné náklady,
- odstrániť na vlastné náklady pripojenie vodovodnej a kanalizačnej prípojky na verejný vodovod a kanalizáciu v prípade zrušenia odberného miesta, spôsobom určeným prevádzkovateľom verejného vodovodu a kanalizácie.

Som si vedomý(-á), že v prípade vzniknutia škody z dôvodu nesprávne uvedených údajov, uhradím škodu prevádzkovateľovi verejného vodovodu a kanalizácie.

Spoločnosť Podtatranská vodárenská prevádzková spoločnosť a.s., so sídlom: Hraničná 662/17, 058 89 Poprad, Slovenská republika, IČO: 36 500 968, zapísaná v Obchodnom registri Okresného súdu Prešov, oddiel: Sa, vložka č. 10301/P Vás týmto informuje, že spracúva Vaše osobné údaje ako dotknutej osoby podľa nového Nariadenia Európskeho parlamentu a Rady (EÚ) 2016/679 z 27. apríla 2016 o ochrane fyzických osôb pri spracúvaní osobných údajov a o voľnom pohybe takýchto údajov a v súlade so zákonom č. 18/2018 Z. z. o ochrane osobných údajov a o zmene a doplnení niektorých zákonov. Podrobnosti o rozsahu a podmienkach spracovania osobných údajov nájdete na www.pvpsas.sk/ochrana-osobnych-udajov/.

Dátum

)* Nehodiace sa prečiarknite

Podpis odberateľa (pečiatka)